



快速操作指南

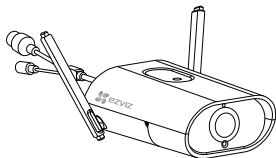
*使用产品前请仔细阅读快速操作指南，并妥善保管



微信扫描二维码关注
“萤石智能生活订阅号”

装箱清单

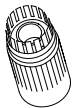
打开产品包装后，请确认网络摄像机（以下简称“设备”）是否完好，对照下图确认配件是否齐全。



设备 X1



快速操作指南 X1



保护套 X1



后盖 X1



紧固胶圈 X1



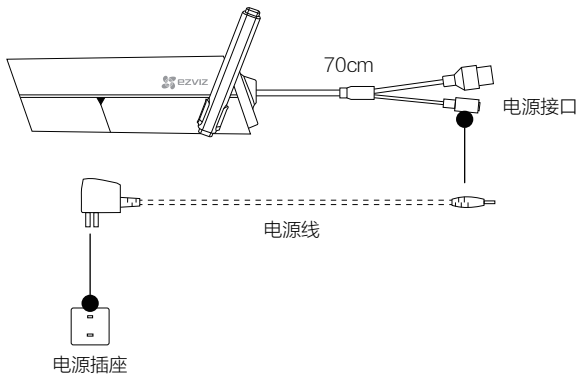
后防水胶圈 X1

操作必读

步骤1

连接电源

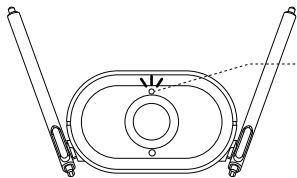
用电源线（需自备）将设备接上电源。



i 虚线配件需自备。

.....

当设备的指示灯处于红色、蓝色交替闪烁状态时，表示启动完成。



○ 指示灯

蓝：闪烁表示网络连接正常

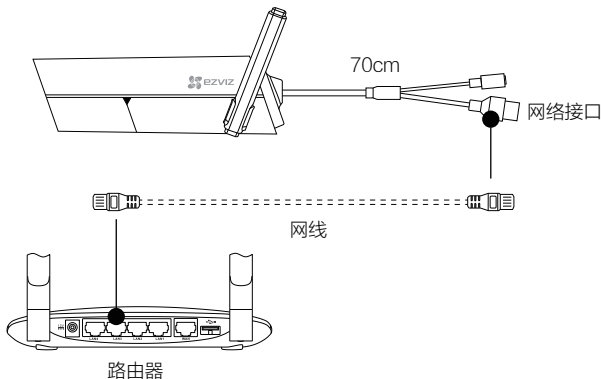
红：常亮表示正在启动；慢速闪烁表示网络连接失败；快速闪烁表示micro SD卡或其它故障

红、蓝：交替闪烁时表示摄像机启动完成，等待配置Wi-Fi

步骤2

连接有线网络（可选）

如果您需要连接有线网络，请用网线（需自备）连接设备的网络接口和路由器（如果您选择连接无线Wi-Fi网络，此步骤可略过）。



i 虚线配件需自备。

步骤3

注册“萤石云”

将手机连上您的Wi-Fi网络，扫描下面“萤石云视频”客户端的二维码，下载并安装后根据提示完成用户注册。



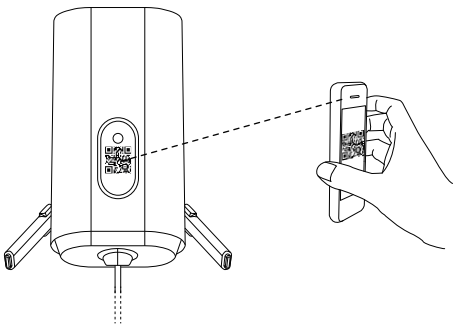
手机扫描二维码下载
“萤石云视频”客户端

i 本产品部分功能（包括但不限于实时视频浏览、录像远程回放、报警消息推送、分享等功能）的实现将依赖于互联网、电信增值服务；您若希望实现以上功能，需在萤石云平台（www.ys7.com）完成用户注册，遵守《用户注册协议》《萤石云服务协议》，并接入萤石设备，以实现萤石设备的管理。

步骤4

快速配置

登录“萤石云视频”客户端，在设备添加过程中通过扫描设备机身或者快速操作指南封面的二维码，根据提示完成Wi-Fi的连接和设备的添加（配置时请将设备靠近路由器）。

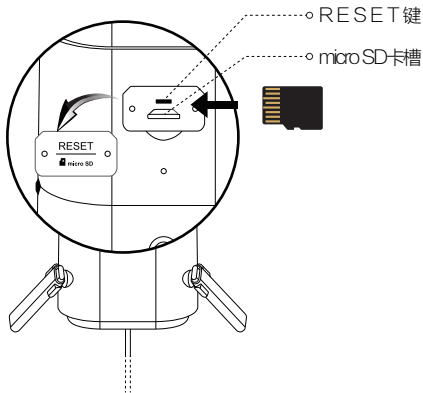


i 如果连接Wi-Fi网络失败或者需要重新选择Wi-Fi网络，请长按RESET键3秒，设备重新启动，当指示灯处于红色、蓝色交替闪烁状态时即可再次连接Wi-Fi。

安装设备（可选）

1 安装micro SD卡（可选）

拧开设备顶部的两颗螺丝并打开，可以看到micro SD卡槽。将micro SD卡（需自备，最大支持128G）插入设备背面的卡槽，再拧好螺丝，如下图所示。插入micro SD卡后，请登录“萤石云视频”客户端初始化才能正常使用。

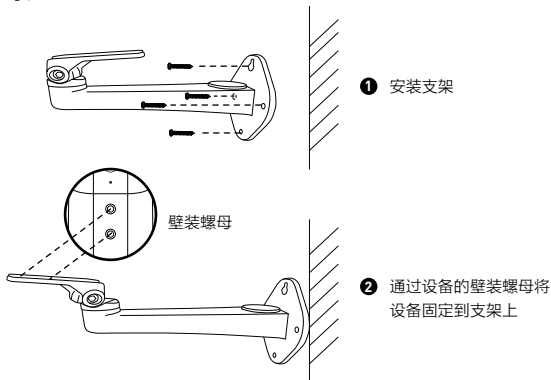


- i** 设备支持吊顶安装、墙面安装等安装方式，需要配合支架（需自备）。此处仅以墙壁安装为例，其它支架和安装方式类似；
安装墙面应具备一定的厚度并且至少能承受3倍于设备的重量。

2 配合支架安装（可选）

选择干净、平整的墙面，对准支架上的孔钻孔，推入螺丝（请在支架配件中寻找）后固定；

用螺丝将设备（壁装螺母）固定在支架上，然后根据实时浏览画面调整好角度即可。



- i** 如果您选择的安装地点比较潮湿或者容易被雨水溅到，**请务必使用防水保护套**，防止线路遇水短路。

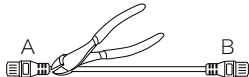
3 安装保护套（可选）

拿出配件中的保护套，按照以下步骤完成安装。

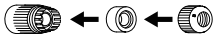
- 1** 将后防水胶圈套在设备的网络接口上



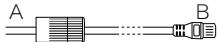
- 2** 齐根剪断网线A端的水晶头



- 3** 将紧固胶圈套入保护套内并拧好后盖



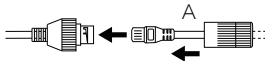
- 4** 用网线A端穿过防水保护套



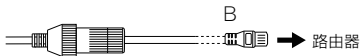
- 5** 将网线A端重新做好水晶头



- 6** 将网线A端插入设备的网络接口并拧好防水保护套



- 7** 网线B端插入路由器的LAN口



开启热点（可选）

设备支持无线热点接入。

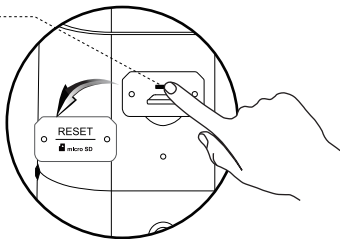
拧开设备顶部的两颗螺丝并打开，短按RESET键1秒，设备进入热点模式，蓝色指示灯开始快速闪烁。开启热点功能后，您可以连接该热点，并通过“萤石工作室”对设备进行预览和回放等操作。

热点的SSID: EZVIZ_设备9位序列号

默认密码: EZVIZ_设备验证码

（序列号和验证码请在设备标签上寻找）

RESET键



再次短按RESET键一秒，设备退出热点模式，恢复到之前的状态。

- i** 1、进入热点模式之后，设备和路由器之间建立的连接会断开；
- 2、用户可以通过萤石工作室或者SADP客户端来修改密码，密码长度至少8位。

限制物质或元素标识表

部份名称	《电子信息产品污染控制管理办法》限制物质或元素					
	铅 (Pb)	汞 (Hg)	镉 (Cd)	六价铬 (Cr VI)	多溴联苯 (PBB)	多溴二苯醚 (PBDE)
金属件	×	○	○	○	○	○
镜头	×	○	○	○	○	○
线路板	×	○	○	○	○	○
塑料件	○	○	○	○	○	○
显示板	×	○	○	○	○	○
电源	×	○	○	○	○	○
控制器	×	○	○	○	○	○
附件	×	○	○	○	○	○

说明

○：表示限制物质在该部件所有均质材料中的含量均在 SJ/T 11363-2006 标准规定的限量要求以下。

×：表示限制物质至少在该部件的某一均质材料中的含量超出 SJ/T 11363-2006 标准规定的限量要求。

版权所有©2016杭州萤石网络有限公司。保留一切权利。

关于本手册

本手册作为指导使用。手册中所提供照片、图形、图表和插图等，仅用于解释和说明目的，与具体产品可能存在差异，请以实物为准。因产品版本升级或其他需要，杭州萤石网络有限公司（以下简称“本公司”或“萤石”）可能对本手册进行更新，如您需要最新版手册，请您登录 **萤石®** 官网查阅（www.yz7.com）。

本手册的任何部分，包括文字、图片、图形等均归属于本公司。未经书面许可，任何单位和个人不得以任何方式摘录、复制、翻译、修改本手册的全部或部分。除非另有约定，本公司不对本手册提供任何明示或默示的声明或保证。

商标声明

萤石®、**ezviz™**、**Yi™** 等为萤石的商标。本手册涉及的其他商标由其所所有人各自拥有。

免责声明

在法律允许的最大范围内，本手册所描述的产品（含其硬件、软件、固件等）均“按照现状”提供，可能存在瑕疵、错误或故障，萤石不提供任何形式的明示或默示保证，包括但不限于适销性、质量满意度、适合特定目的、不侵犯第三方权利等保证；亦不对使用本手册或使用本公司产品导致的任何特殊、附带、偶然或间接的损害进行赔偿，包括但不限于商业利润损失、数据或文档丢失产生的损失。在法律允许的最大范围内，萤石的赔偿责任均不超过您购买本产品所支付的金额。

如因下列原因，致使产品中断或终止服务的，萤石对您或第三人的人身损害、财产损失均不承担任何责任：未严格按照要求正确安装或使用；为维护国家或公众利益；不可抗力；您自身或第三方原因（包括但不限于使用第三方产品、软件或组件等问题）。

若您将产品接入互联网，可能面临包括但不限于网络攻击、黑客攻击、病毒感染等风险，对于因此造成的产品工作异常、信息泄露等问题，萤石不承担责任，但将及时为您提供技术支持。

本产品正确安装使用下可感知特定区域中发生的非法入侵事件，但不能避免事故的发生或因此导致的人身损害或财产损失。在日常生活中您应提高警惕，加强安全防范意识。

本产品所预装软件，均拥有合法权利或已取得合法授权。萤石不建议您安装未经授权的软件。若您自行安装软件或而导致的兼容、无法使用、侵权、人身损害、财产损失、对第三方的赔偿或遭受的处罚等问题，萤石不承担任何责任。

使用本产品时，请您严格遵循适用的法律。您同意本产品仅供民用，不得用于侵犯第三方权利、医疗/安全设备或其他发生产品故障可能导致生命危险或人身伤害的应用，及大规模杀伤性武器、生化武器、核爆炸或任何不安全的核能利用或危险性或违反人道主义的用途。因上述用途产生的任何损失或责任，将由您自行承担。如上述内容与适用的法律相冲突，则以法律规定为准。

售后服务支持

如果您在使用过程中遇到任何问题，您可以登录萤石官网联系在线客服、访问萤石社区或者拨打客服热线。

您可以登录萤石官网查询售后服务站点。

服务热线：400-878-7878

萤石官网：www.yz7.com

萤石社区：bbs.yz7.com

上门安装服务

萤石可提供有偿上门安装服务，请拨打服务热线400-878-7878，垂询提供安装服务的城市和收费。

特别声明

本产品为互联网设备，升级到官方最新软件版本，可使您获得更好的用户体验。

最新程序及说明请登录萤石官网www.yz7.com查询。

产品保修卡

尊敬的用户：

感谢您选用杭州萤石网络有限公司的产品，请您在安装使用本产品前认真阅读以下条款：

- 1、本产品保修期自购买之日起一年（以有效购买凭证所示为准）。保修期内，凡属于正常使用情况下产品本身质量问题引起的故障，萤石将给予免费维修。
- 2、下列情况不在保修之列：
 - 使用环境或条件不当导致的任何故障或缺陷；
 - 不当安装、错误使用、非授权维修、修改、事故、不可抗力事件或其他外部原因导致的任何故障或缺陷；
 - 使用第三方产品、软件或组件而引发的任何故障或缺陷；
 - 产品已超出保修期限；
 - 产品条形码无法辨识或不匹配；
 - 其他非产品本身设计、技术、制造、质量等问题而导致的故障或损坏。
- 3、若寄回产品不符合本有限保修条款，本公司将收取相应的成本费用维修。
- 4、维修流程只需寄回故障设备，不要携带SD卡、电池、非萤石产品原装硬盘等，若携带后丢失，萤石不承担相应的责任。

